

Kühlkörper

Der Kühlkörper ermöglicht den Einsatz erhöhter Mediumtemperaturen.

Durch die Kühlstrecke wird das heiße Medium abgekühlt. Je nach Umgebungstemperatur wird so der Einsatz von Medien mit einer Temperatur von mehr als 200 °C möglich, ohne dass der Transmitter Schaden nimmt.

Verschiedene standardisierte Druckanschlüsse ermöglichen die Kombination mit den Druckmesssystemen von Huba Control.

Die klaren Vorteile

- Günstige Lösung für hohe Medientemperaturen
- Einfache Montage

Medium

Flüssigkeiten und Gase

Material

Edelstahl 1.4305 / AISI 303

Mediumskanal

Ø 4 mm

Gewicht

Ca. 325 g

Heat sink

As a result of the heat sink it is possible to use medium with higher temperature.

The cooling section reduces the temperature of the hot media. Depending on the ambient temperature the use of medium with temperature of more than 200 °C without harming the transmitter is possible.

Different standardised pressure connections allow the combination with the pressure measurement systems of Huba Control.

The distinct advantages

- Favourable solution for high media temperatures
- Easy mounting

Medium

Liquids and gases

Material

Stainless steel 1.4305 / AISI 303

Media duct

Ø 4 mm

Weight

Approx. 325 g

Refroidisseur

Le refroidisseur permet un fonctionnement avec des températures de fluide élevées.

C'est la longueur de l'élément qui permet l'abaissement de la température. En fonction de la température ambiante, il est possible de mesurer des fluides jusqu'à 200 °C sans dégât pour le transmetteur.

Divers raccords standardisés permettent de combiner cet élément avec les capteurs de pression Huba Control.

Les avantages décisifs

- Solution économique pour de hautes températures
- Montage simple

Fluide

Liquides et gaz

Matériau

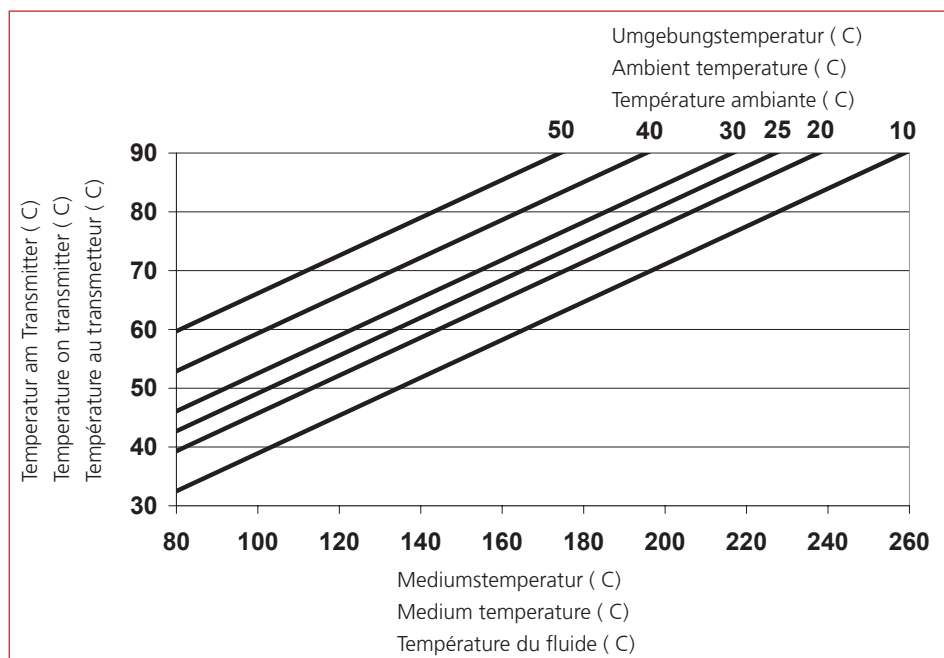
Acier inoxydable 1.4305 / AISI 303

Canal pour le fluide

Ø 4 mm

Masse

Env. 325 g



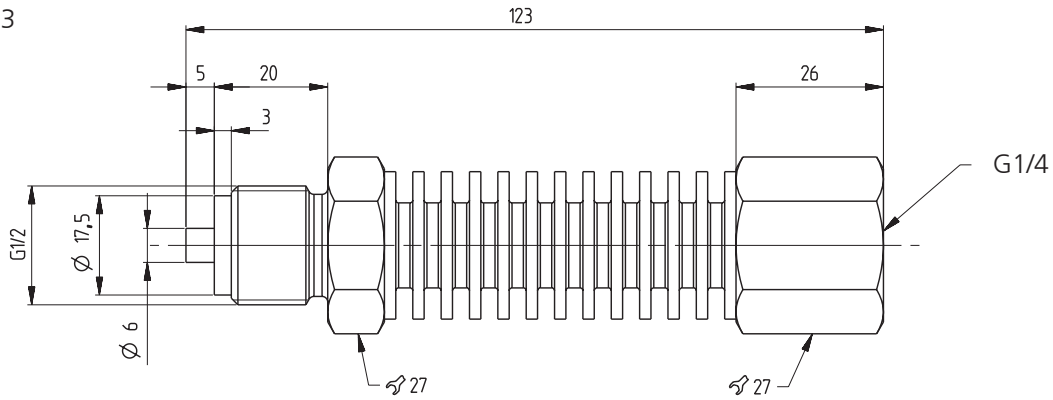
Aussengewinde
Outside thread
Raccord mâle

Innengewinde
Inside thread
Taraudage

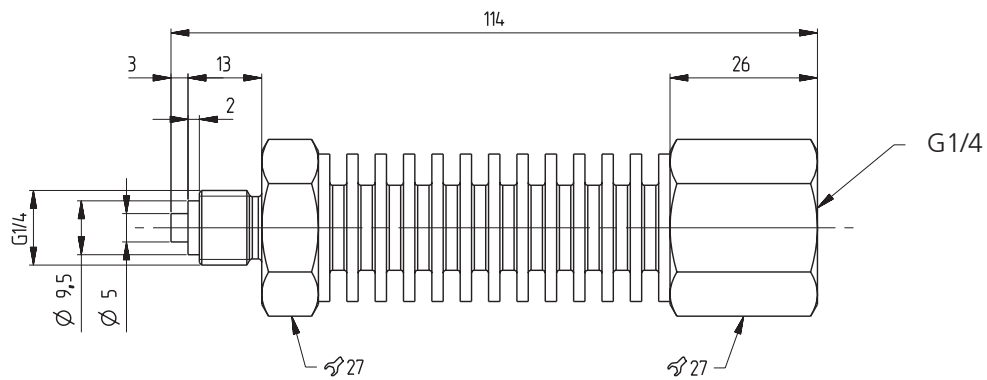
Bestellnummer
Order number
Code de commande

G1/2	G1/4	105073
G1/4	G1/4	105074
G1/2	G1/2	105631

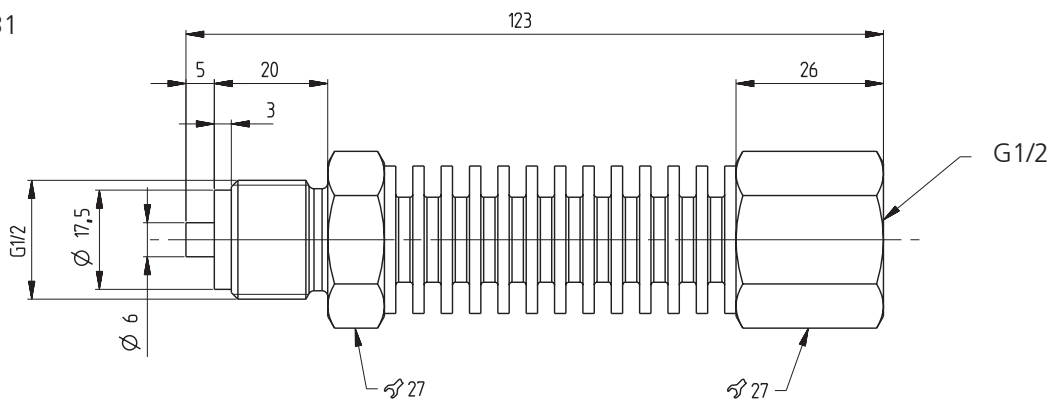
105073



105074



105631



Abmessungen in mm
Dimensions in mm
Dimensions en mm